



Koneistusta teollisuuden tarpeisiin

Huippulaatuista
koneistamista Imatralla yli 40
vuoden kokemuksella!



- Isojen kappaleiden valmistaminen
- Isot tarkat vaativat koneistukset
- Tarvittaessa nopeat toimitusajat
- Luotettava kumppani
- 24/7 asiakaspalvelu
- Koneistamme 10g – 50 000kg



Palvelut

Erikoisosaamistamme on paperi, kartonki, sellu, ja terästeollisuuden telojen valmistus, huolto, tasapainoitus ja hionta. Käsiteltävien kappaleiden massat ovat kymmenestä grammasta 50 000kg asti.

Lisäksi asiakkaitamme ovat kaivos ja energiateollisuuden yrityksiä.

Alihankintaverkostomme kautta hitsattavat rakenteet, jotka koneistamme.

Korkea laatu

Korkealuokkainen työn laatu on avaintekijä kun kysymyksessä on tehtaiden koneistukset sekä niihin valmistettavat ja huollettavat osat.

Juostavuus

Asiakkaillemme ympärivuorokautinen palvelu on tärkeää, jotta tehtaiden prosessit saadaan vian sattuessa käynnistettyä nopeasti.

Osaaminen

Olemme toimineet alalla vuodesta 1983 asti. Vankka kokemus, innovatiivisuus ja kyky vastata asiakkaiden tarpeisiin ovat meidän vahvuuksiamme.



GEMINIS GT7i G4 2000 X 12000

Pyörimishalkaisija 2000mm/1700mm

Max kappaleen pituus 12.5m

Siemen 840 D Solution Line CNC-ohjaus

Pyöröhioma laitteet

Nauhahioma laitteet

Jyrsin/poraus laitteet.

C-akseli tarkkuus 0.005 ast.

Y-akseli +/- 50 mm

Kappaleen max massa 40t, kärkien väliin 30 t



WMW Heckert CNC pitkäjyrsin

X4500 Y1000 Z1250

Sinumerik850M CNC ohjaus

6-akselinen

Työkalunvaihtaja 60 työkalulle



DAH-LIH MCV-2100 työstökeskus

Fanuc 0M CNC-ohjaus

X2100 Y850 Z760

Pöytä 630x430

Työkalunvaihtaja 13 paikkaa

Karateho 18,5 kW



Geminis-GE-1400-5-4G telasorvi

pyörimishalkaisija 1200mm/ 1400mm max
kappaleen pituus 10.5m

Siemensin 810 CNC-ohjaus

mittalaite (halkaisijaero, pyöreys ja heitto)

pyöröhionta laitteet

kappaleen max massa 22.5 tonnia

Geminis CNC4 plus sorvi

pyörimishalkaisija 720mm/470mm

kappaleen max pituus 2000mm

Chevalier FCL 2560

Pyörimishalkaisija 630 mm

kappaleen max pituus 1500mm



Naxos Union telahiomakone

- max. pyörimishalkaisija 1800mm
- max.kappaleenpituus 10m
- mittalaite (halkaisijaero, pyöreys ja heitto)
- max. kappalemassa 50 tonnia



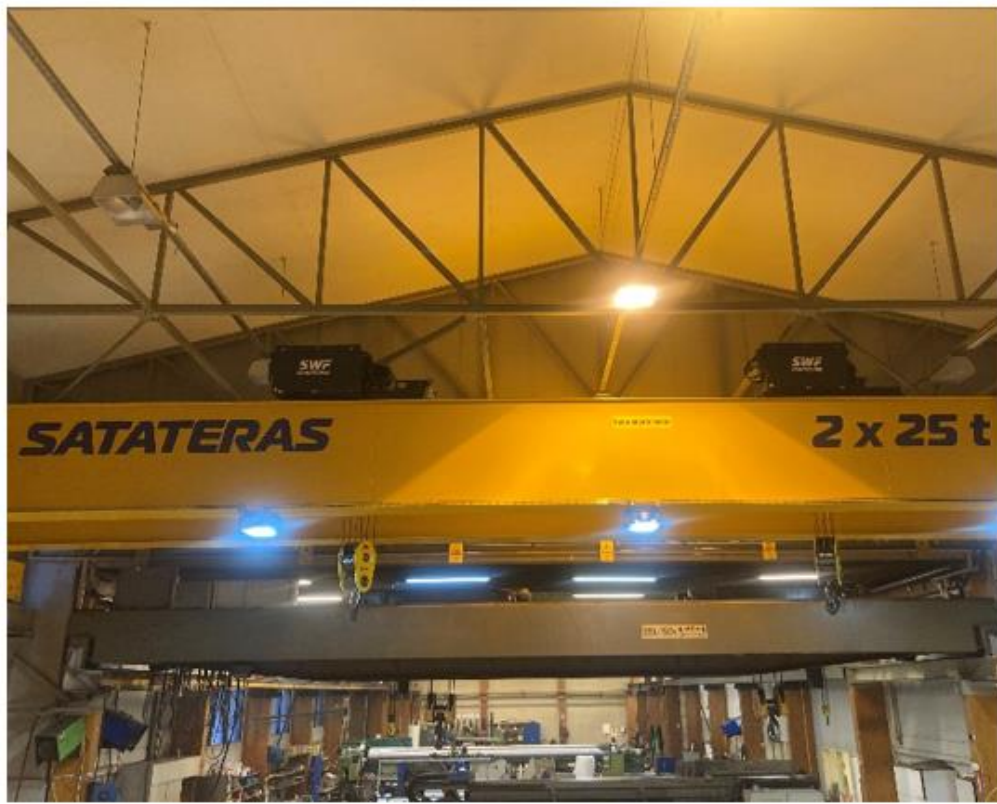
Tärinänmittauslaitteet

- Schenk Vibrotest M496
- Schenk Vibrotest 42

Tasapainotuskoneet

- Borgo-Torino ED 500 TS
- pyörimisnopeus 350-700-1400 r/ min
- kappaleen massa 5-500kg

- TP-IKP
- pyörimisnopeudet 200-2500 r/min
- kappaleen massat 50-12500kg



Mittalaitteet

- Pinnankarheusmittarit 2kpl
- Mikrometrit ulkopuoleiset 0-1000mm
- Mikrometri sisäpuoleiset 20-1000mm
- Pinnoitepaksuusmittari
- Kollimaattori linjauslaite
- Tarkkuusvesivaakoja
- Cirkometrit 300-1500m

Nosturit 2 kpl 50 tonnia

- 2x25 tonnia
- yhteensä kahdella koukulla 50 tonnia.

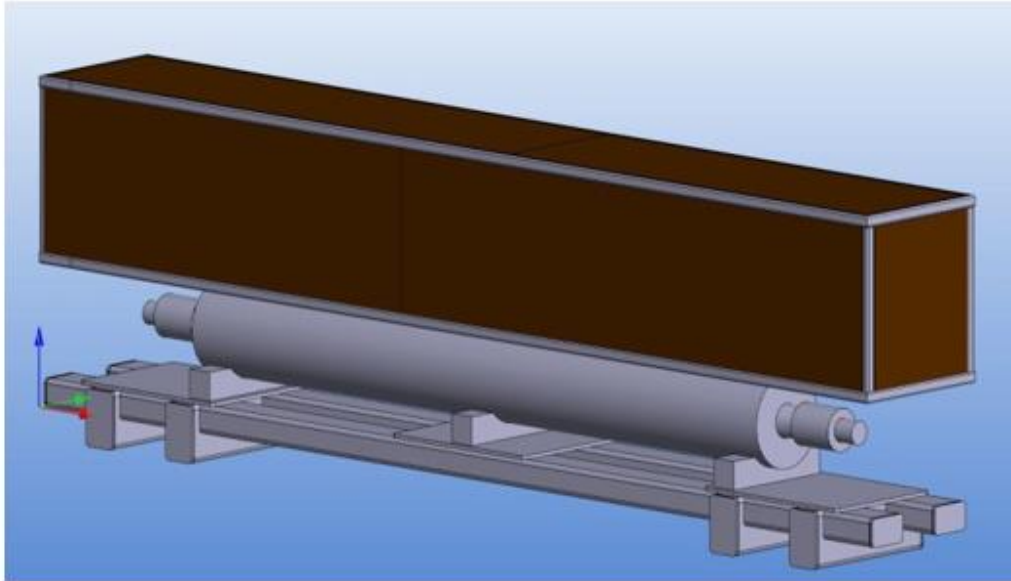


HEYLIGENSTAED 650 ES / 4000 CNC SORVI

- pyörimishalkaisija
1100mm/800mm
- max kappaleen pituus 4m

Heidenhain MANUELplus 4110 Nauhahionta laitteet

- kappaleen max massa 10 tonnia



**VERTEX 3D
MEKANIikka
SUUNNITTELU**



**ON-SITE
KONEISTUKSET
ASIAKKAAN
TILOISSA**

**ON-SITE KONEISTUKSEN
KIINNITTIMIEN VALMISTUS
PAJALLA**

**ASENNUSTYÖT ASIAKKAAN
TILOISSA**

Yhteystiedot

Myynti

Pekka Huikko
041 505 71 07

Myynti ja tarjoukset

Anssi Matkonen
050 596 78 60

Työnjohto
Timo Noponen
050 528 59 66

Asiakaspalvelu 24/7
045 352 28 40

