



Koneistusta teollisuuden tarpeisiin

Huippulaatuista koneistamista Imatralla yli 40 vuoden kokemuksella!



- Isojen kappaleiden valmistaminen
- Isot tarkat vaativat koneistukset
- Tarvittaessa nopeat toimitusajat
- Luotettava kumppani
- 24/7 asiakaspalvelu
- Koneistamme 10g – 50 000kg



Palvelut

Erikoisosaamistamme on paperi, kartonki, sellu, ja terästeollisuuden telojen valmistus, huolto, tasapainoitus ja hionta. Käsiteltävien kappaleiden massat ovat kymmenestä grammasta 50 000kg asti.

Lisäksi asiakkaitamme ovat kaivos ja energiateollisuuden yrityksiä.

Alihankintaverkostomme kautta hitsattavat rakenteet, jotka koneistamme.

Korkea laatu

Korkealuokkainen työn laatu on avaintekijä kun kysymyksessä on tehtaiden koneistukset sekä niihin valmistettavat ja huollettavat osat.

Juostavuus

Asiakkaillemme ympärivuorokautinen palvelu on tärkeää, jotta tehtaiden prosessit saadaan vian sattuessa käynnistettyä nopeasti.

Osaaminen

Olemme toimineet alalla vuodesta 1983 asti. Vankka kokemus, innovatiivisuus ja kyky vastata asiakkaiden tarpeisiin ovat meidän vahvuuksiamme.



GEMINIS GT7i G4 2000 X 12000

- Pyörimishalkaisija 2000mm/1700mm
- Max kappaleen pituus 12.5m
- Siemen 840 D Solution Line CNC-ohjaus
- Pyöröhioma laitteet
- Nauhahioma laitteet
- Jyrsin/poraus laitteet.
- C-akseli tarkkuus 0.005 ast.
- Kappaleen max massa 40t, kärkien väliin 25t



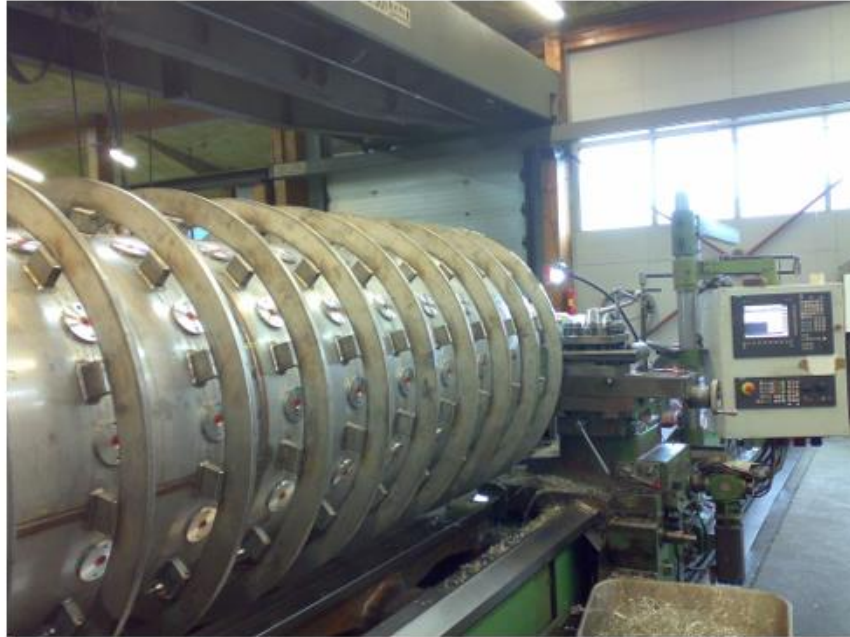
WMW Heckert CNC-pitkäjyrsin

- X4500 Y1000 Z1250
- Sinumerik 850M CNC-ohjaus
- 6-akselinen 60 Tk-vaihtaja



DAH-LIH MCV-2100 työstökeskus

- Fanuc 0M CNC-ohjaus
- X2100 Y850 Z760
- pöytä 630x430
- Tk-makasiini 13 paikkaa
- Karateho 18,5 kW



Geminis-GE-1400-5-3G telasorvi

- Pyörimishalkaisija 1400mm/1200mm
- Max kappaleen pituus 10.5m
- Siemen 810 CNC-ohjaus
- Pyöröhioma laitteet
- Nauhahioma laitteet
- Pyöröhionta laitteet
- Kappaleen max. massa 22.5t

Geminis CNC4 plus sorvi

- pyörimishalkaisija 720mm/470mm
- kappaleen max pituus 2000mm

Chevalier FCL 2560

- Pyörimishalkaisija 630 mm
- Kappaleen max pituus 1500mm



Naxos Union telahiomakone

- max. pyörimishalkaisija 1800mm
- max.kappaleenpituus 10m
- mittalaite (halkaisijaero, pyöreys ja heitto)
- max. kappalemassa 50 tonnia



Tärinänmittauslaitteet

- Schenk Vibrotest M496
- Schenk Vibrotest 42

Tasapainotuskoneet

- Borgo-Torino ED 500 TS
- pyörimisnopeus 350-700-1400 r/ min
- kappaleen massa 5-500kg

- TP-IKP
- pyörimisnopeudet 200-2500 r/min
- kappaleen massat 50-12500kg



Mittalaitteet

- Pinnankarheusmittarit 2kpl
- Mikrometrit ulkopuoleiset 0-1000mm
- Mikrometri sisäpuoleiset 20-1000mm
- Pinnoitepaksuusmittari
- Kollimaattori linjauslaite
- Tarkkuusvesivaakoja
- Cirkometrit 300-1500m

Nosturit 2 kpl 50 tonnisia

- 2x25 tonnia
- yhteensä kahdella koukulla 50 tonnia.

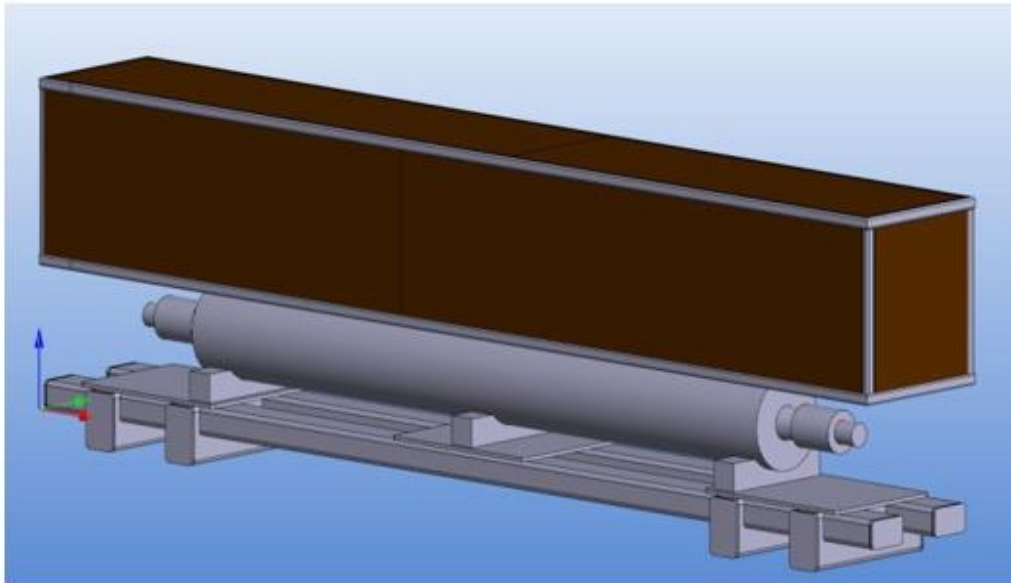


HEYLIGENSTAED 650 ES / 4000 CNC SORVI

- pyörimishalkaisija
1100mm/800mm
- max kappaleen pituus 4m

Heidenhain MANUELplus 4110 Nauhahionta laitteet

- kappaleen max massa 10 tonnia



**VERTEX 3D
MEKANIikka
SUUNNITTELU**



**ON-SITE
KONEISTUKSET
ASIAKKAAN
TILOISSA**

**ON-SITE KONEISTUKSEN
KIINNITTIMIEN VALMISTUS
PAJALLA**

**ASENNUSTYÖT ASIAKKAAN
TILOISSA**

Yhteystiedot

Myynti

Pekka Huikko
041 505 71 07

Myynti ja tarjoukset

Anssi Matkonen
050 596 78 60

Työnjohto
Timo Noponen
050 528 59 66

Asiakaspalvelu 24/7
045 352 28 40